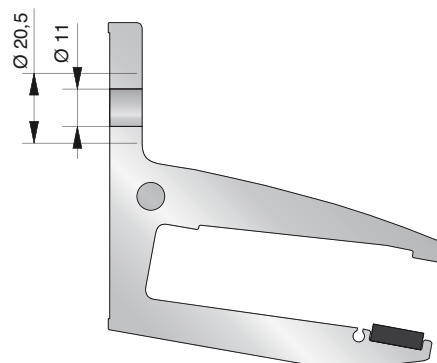
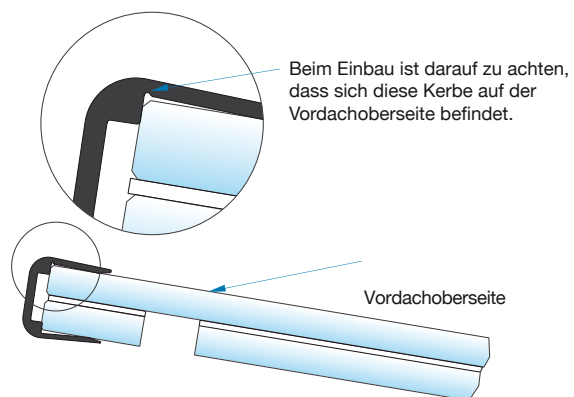


Vordach FILIGRAN

Montage-Anleitung

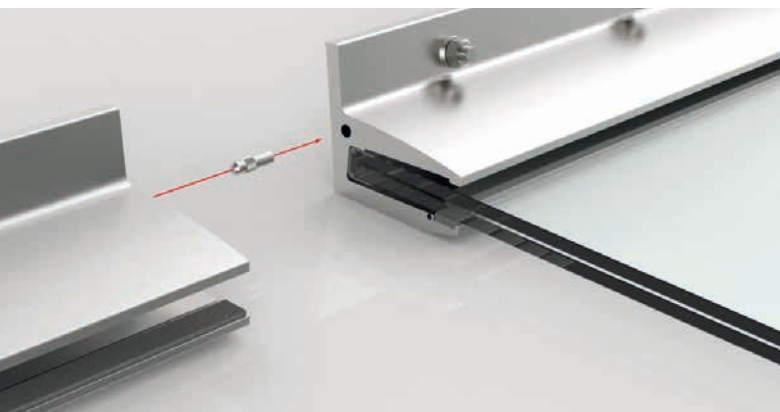


Profil mit geeignetem Befestigungsmaterial an der Wand montieren.



Kantenschutzprofil auf das Glas stecken (Richtung beachten) und anschließend die Scheibe mit den Bohrlochern nach unten in das Vordachprofil einführen.

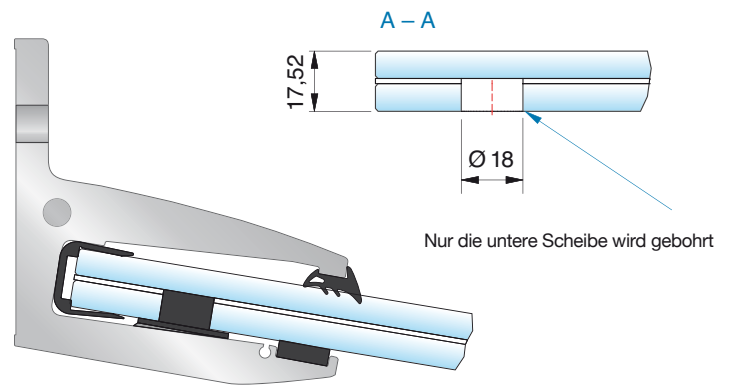
Tipp: Montage- und Gleitmittel 1024520CTP



Die Profile können mit entsprechenden Verbindungsstiften (1510-11VA) beliebig erweitert werden.

Vordach FILIGRAN

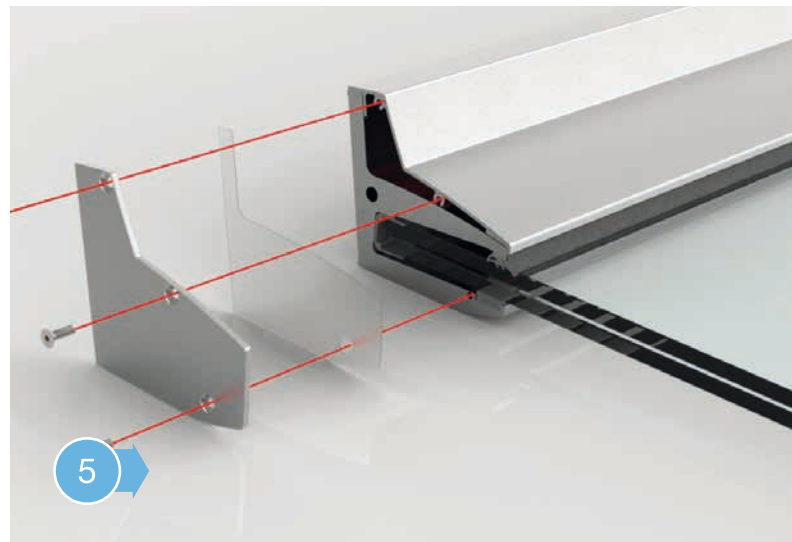
Montage-Anleitung



Glasscheibe ausrichten und mit den Druckstempeln sowie den äußeren Fixierelementen sichern.



Obere Verglasungsdichtung einsetzen.



Die Abdeckkappen und die Blende ankleben und verschrauben.

Legende



Allgemeine bauaufsichtliche Zulassung
Mit der AbZ wird die Verwendbarkeit bzw. Anwendbarkeit von unregulierten Bauarten nachgewiesen.



Bemessungsdiagramme
Für Produkte mit dieser Kennzeichnung liegen Bemessungsdiagramme vor und können angefordert werden.