



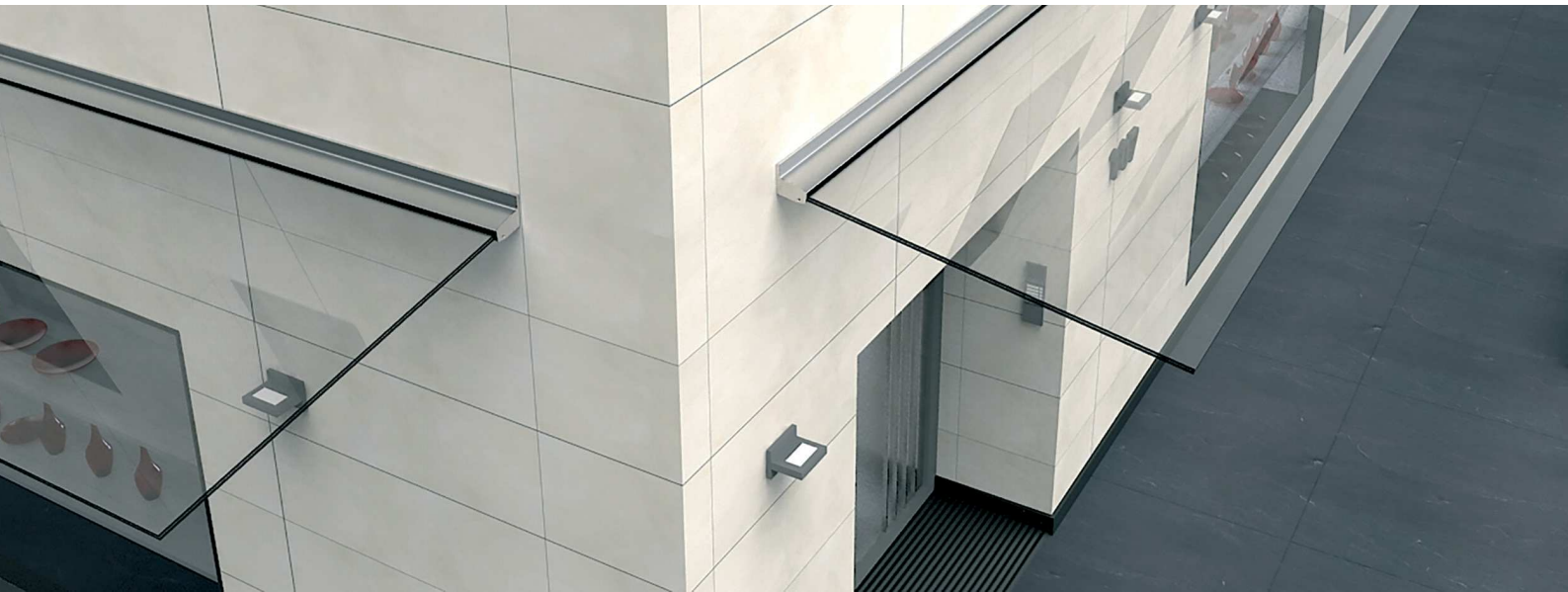
NEU
Komplettlösung
oder Profilset

Vordach FILIGRAN

freitragend – elegant – mit verdeckter Befestigung

Vordach FILIGRAN

Freitragendes Vordachsystem mit hoher Traglast

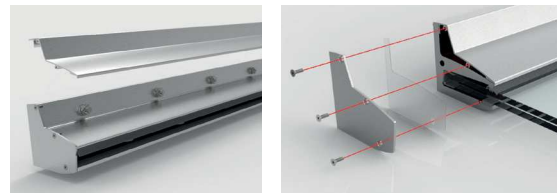


Vorteile

- Keine Zugstangen erforderlich
- Einfache Montage und verdeckte Befestigung
- 17.52 mm VSG aus TVG mit SentryGlas®-Zwischenlage
- Max. 1100 mm Ausladung
- Bis zu 3.98 kN/m² Last
- Mehrere Wandprofile können in Reihe montiert werden
- Keine Randausschnitte im Glas erforderlich
- Nur die untere Glasscheibe im Verbund benötigt Glasbohrungen für die Fixierelemente (keine Gefahr von Bohrungsversatz im Verbund)

System

Vordach mit verdeckter Befestigung



Oberfläche



E6EV1

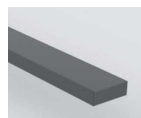
Set-Inhalt



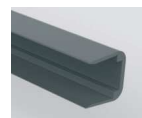
1xWandprofil



1xoberes
Verglasungs-
profil



1xAuflage-
profil



1xKanten-
schutzprofil



2xKlebe-
pad
links/rechts



2xEndkappe
inkl. Schrauben
links/rechts



1xAbdeck-
blech



3-4xDruck-
stempel



2xFixierelement
mit Glas-
sicherung

Befestigungszubehör



1970-1VA
(Ankerstange)



1510-11VA
(Verbindungs-
stift)



1501KL-300
(FIS V 300T)
(Hochleistungsmörtel)



Z059
(Stirnloch-
schlüssel)



1980
(Siebhülse)



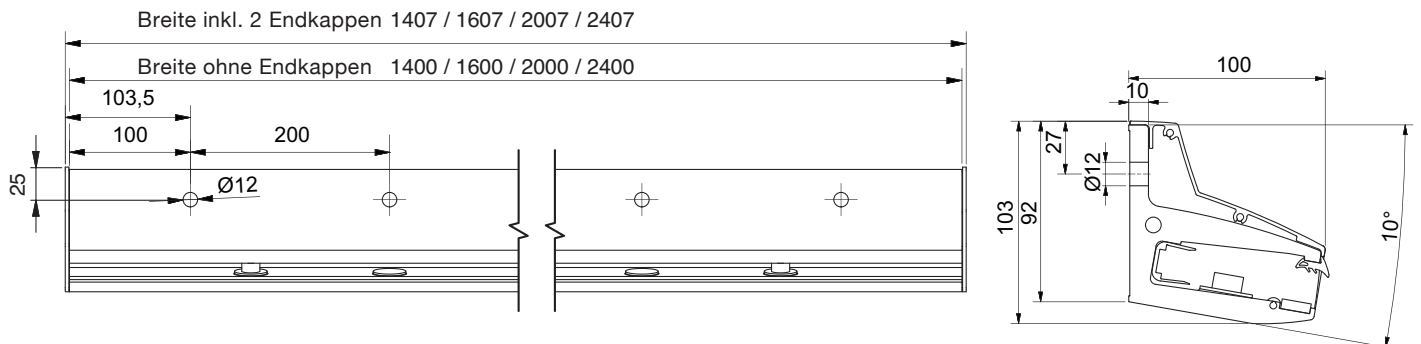
1024520CTP (10 l)
(Montage- und
Gleitmittel)

Vordach FILIGRAN

Freitragendes Vordachsystem mit hoher Traglast



Technische Daten

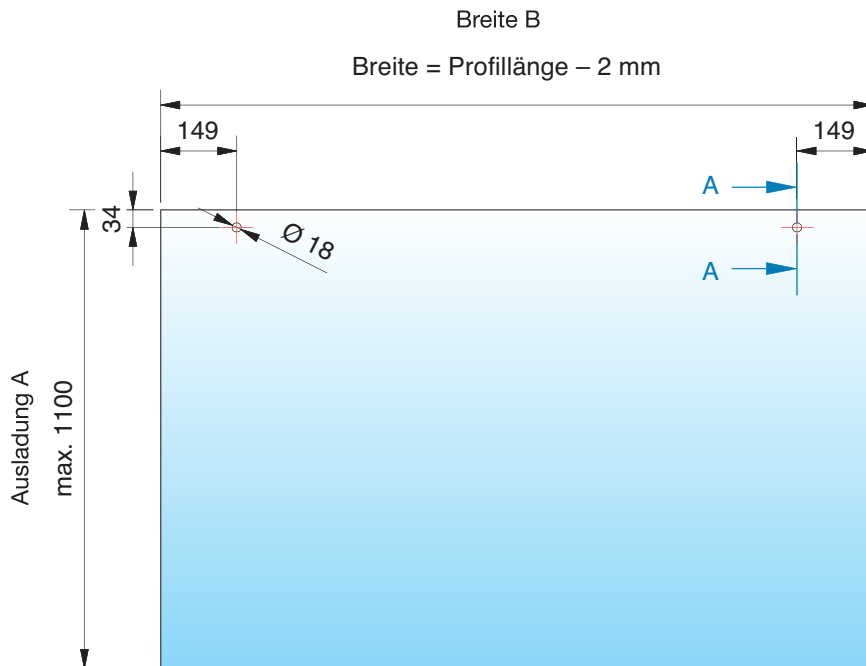


Vordach FILIGRAN – komplettes System inkl. Glasscheiben

Typ	Bezeichnung	Breite in mm ohne Endkappen	Breite in mm inkl. 2 Endkappen	Ausladung in mm	Farbe	Max. Last kN/m ²
1	Glasvordach FILIGRAN - freitragendes System inkl. Blende für verdeckte Befestigung, Wandprofil = Aluminium Glasscheibe = VSG 17,52 mm	1400	1407	900	glasklar	3.98
2	Glasvordach FILIGRAN - freitragendes System inkl. Blende für verdeckte Befestigung, Wandprofil = Aluminium Glasscheibe = VSG 17,52 mm	1600	1607	1100	glasklar	2.25
3	Glasvordach FILIGRAN - freitragendes System inkl. Blende für verdeckte Befestigung, Wandprofil = Aluminium Glasscheibe = VSG 17,52 mm	2000	2007	1100	glasklar	2.25
4	Glasvordach FILIGRAN - freitragendes System inkl. Blende für verdeckte Befestigung, Wandprofil = Aluminium Glasscheibe = VSG 17,52 mm	2400	2407	1100	glasklar	2.25

Vordach FILIGRAN

Glasscheiben – Standardgrößen

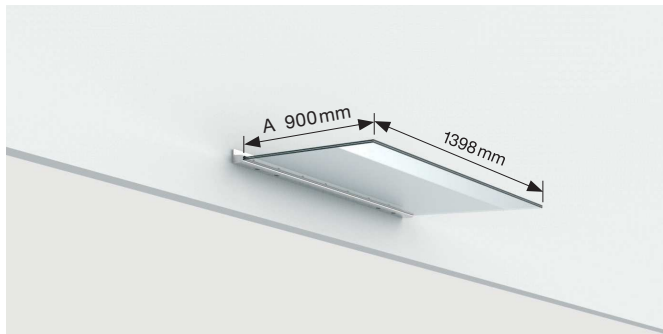


Nachweis Resttragfähigkeit



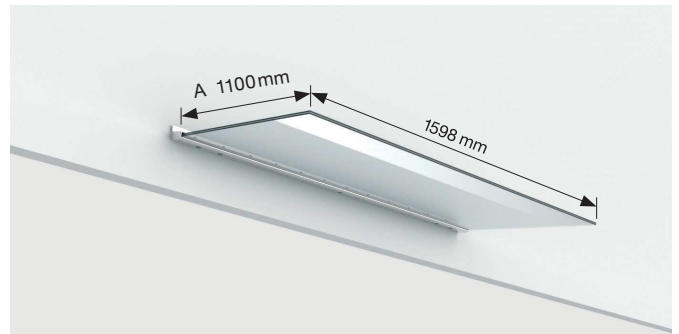
Nachweis der Glasdicke

Glasscheibe zu Vordach Typ 1



VSG 17.52 mm, Max. Last = 3.98 kN/m²
Ausladung 900×1398 mm (Breite)

Glasscheibe zu Vordach Typ 2



VSG 17.52 mm, Max. Last = 2.25 kN/m²
Ausladung 1100×1598 mm (Breite)

Glasscheibe zu Vordach Typ 3



VSG 17.52 mm, Max. Last = 2.25 kN/m²
Ausladung 1100×1998 mm (Breite)

Glasscheibe zu Vordach Typ 4



VSG 17.52 mm, Max. Last = 2.25 kN/m²
Ausladung 1100×2398 mm (Breite)

Vordach FILIGRAN

Wandprofilsets ohne Glasscheiben

Wandprofilsets FILIGRAN – ohne Glasscheiben

Bezeichnung	Länge in mm ohne Endkappen	Länge in mm inkl. 2 Endkappen	Breite in mm	Höhe in mm	Farbe	Max. Ausladung in mm
Vordach-Wandprofil FILIGRAN aus Aluminium inkl. Blende, passend zu VSG 17,52 mm, 7× Befestigungsbohrung Ø 12 mm	1400	1407	100	103/92	alu	≤ 1100
Vordach-Wandprofil FILIGRAN aus Aluminium inkl. Blende, passend zu VSG 17,52 mm, 8× Befestigungsbohrung Ø 12 mm	1600	1607	100	103/92	alu	≤ 1100
Vordach-Wandprofil FILIGRAN aus Aluminium inkl. Blende, passend zu VSG 17,52 mm, 10× Befestigungsbohrung Ø 12 mm	2000	2007	100	103/92	alu	≤ 1100
Vordach-Wandprofil FILIGRAN aus Aluminium inkl. Blende, passend zu VSG 17,52 mm, 12× Befestigungsbohrung Ø 12 mm	2400	2407	100	103/92	alu	≤ 1100

Wandprofil Kombinationssets FILIGRAN – ohne Glasscheiben

Bezeichnung	Länge in mm ohne Endkappen	Länge in mm inkl. 2 Endkappen	Breite in mm	Höhe in mm	Farbe	Max. Ausladung in mm
Vordach-Wandprofil FILIGRAN aus Aluminium inkl. Blende, passend zu VSG 17,52 mm, 10× Befestigungsbohrung Ø 12 mm Kombinationsset bestehend aus 2×900 mm	1800	1807	100	103/92	alu	≤ 1100
Vordach-Wandprofil FILIGRAN aus Aluminium inkl. Blende, passend zu VSG 17,52 mm, 12× Befestigungsbohrung Ø 12 mm Kombinationsset bestehend aus 900 + 1400 mm	2300	2307	100	103/92	alu	≤ 1100
Vordach-Wandprofil FILIGRAN aus Aluminium inkl. Blende, passend zu VSG 17,52 mm, 13× Befestigungsbohrung Ø 12 mm Kombinationsset bestehend aus 900 + 1600 mm	2500	2507	100	103/92	alu	≤ 1100
Vordach-Wandprofil FILIGRAN aus Aluminium inkl. Blende, passend zu VSG 17,52 mm, 15× Befestigungsbohrung Ø 12 mm Kombinationsset bestehend aus 3×900 mm	2700	2707	100	103/92	alu	≤ 1100
Vordach-Wandprofil FILIGRAN aus Aluminium inkl. Blende, passend zu VSG 17,52 mm, 14× Befestigungsbohrung Ø 12 mm Kombinationsset bestehend aus 2×1400 mm	2800	2807	100	103/92	alu	≤ 1100
Vordach-Wandprofil FILIGRAN aus Aluminium inkl. Blende, passend zu VSG 17,52 mm, 15× Befestigungsbohrung Ø 12 mm Kombinationsset bestehend aus 900 + 2000 mm	2900	2907	100	103/92	alu	≤ 1100
Vordach-Wandprofil FILIGRAN aus Aluminium inkl. Blende, passend zu VSG 17,52 mm, 15× Befestigungsbohrung Ø 12 mm Kombinationsset bestehend aus 1400 + 1600 mm	3000	3007	100	103/92	alu	≤ 1100

Bohrschema zur Glasbearbeitung

